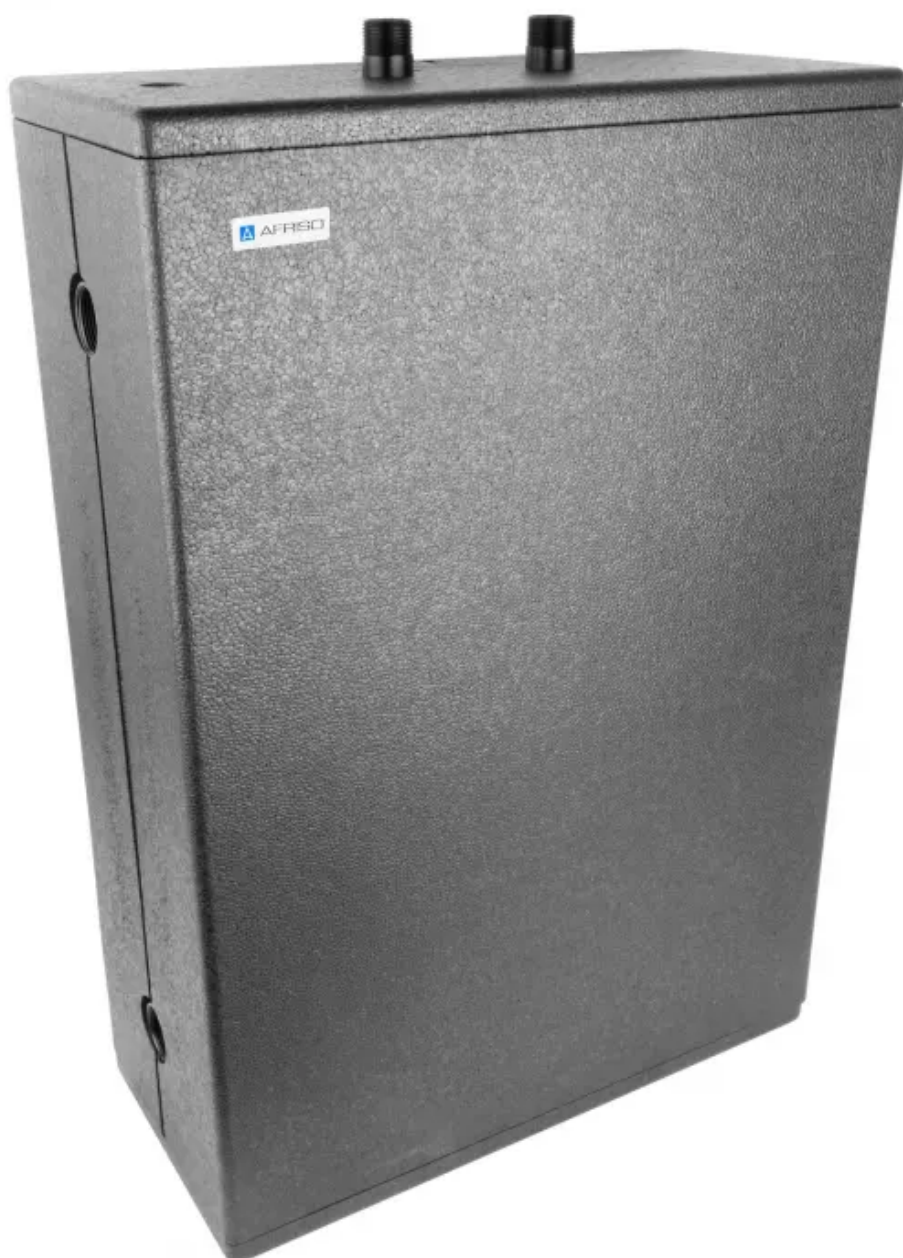
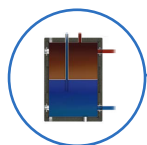


Vyrovnávací nádrž ABT 50



Vyrovnávací nádrž ABT 50



VNITŘNÍ INTERIÉR

Neúplná vnitřní přepážka omezuje míšení média ze zdroje tepla a zpětného toku ze systému.



IZOLACE

Díky izolaci z EPP vyrovnávací paměť lze ABT 50 použít pro vytápění i chlazení.



UNIVERZÁLNÍ MONTÁŽ

Připojení k instalaci může být směřováno nahoru, dolů nebo do stran.



PŘIPOJENÍ

Lze připojit jeden nebo dva zdroje tepla. Také je možné připojit elektrický ohřivač, odvzdušňovací ventil nebo pouzdro snímače tepla.

KOMPAKTNOST

Malé rozměry a montáž v libovolné poloze šetří místo v kotelně.

O ABT 50

- Určeno pro instalace vytápění a chlazení.
- Montáž na stěnu v libovolném uspořádání mezi zdrojem (zdroji) tepla/chlazení a instalací.
- Umožňuje připojení jednoho nebo dvou zdrojů tepla a navíc elektrického ohříváče.
- V případě instalace tepelného čerpadla se teplo pro odmrazování vnějšího výměníku v zimě odebírá z vyrovnávací paměti, ne ze systému.
- Může fungovat jako hydraulická spojka, která odděluje okruh zdroje tepla/chladu od instalačních okruhů a hydraulicky vyvažuje celou instalaci.
- Přizpůsobeno pro přímé připojení k rozdělovačům AFRISO KSV (do 70 kW) a skupinám čerpadel AFRISO PrimoTherm.

Příslušenství je součástí dodávky

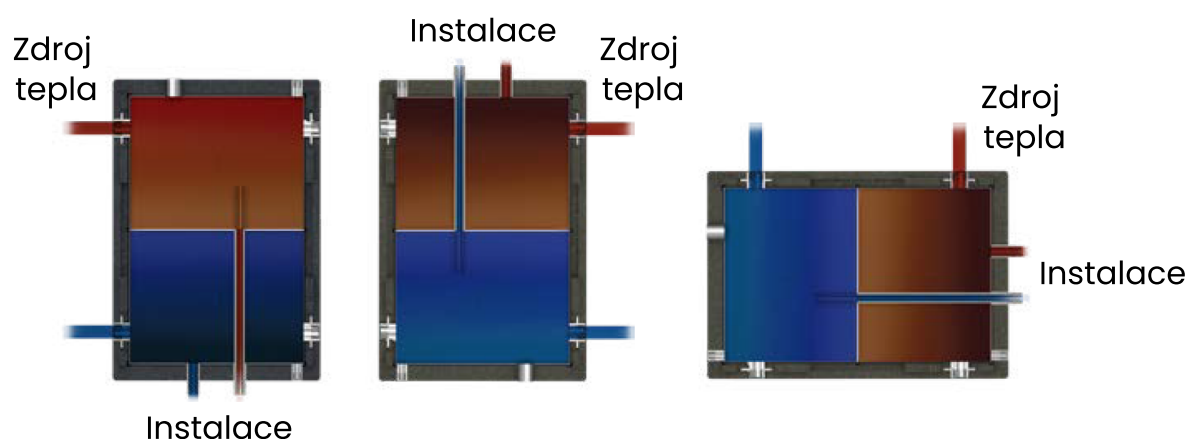
Dva šrouby GW G1" x matice G1½", mosazné zátky pro zaslepení nepoužívaných přípojek, automatický odvzdušňovací ventil s nožním ventilem R½", závěsy pro montáž na stěnu.

Technické specifikace	
Jmenovitý objem	50 l
Hmotnost	30 kg
Rozměry s izolací (v x š x h)	842 x 555 x 252 mm
Provozní tlak	Max. 3 bar
Provozní teplota	5 °C ÷ 90 °C
Připojení zdrojů tepla/chladu	4 x GW G1¼"
Připojení instalací/distributorů	2 x G1", rozteč 125 mm
Přídavné připojení (např. pro elektrické topení)	GW G1½"
Energetická třída	C
Ztráty v klidovém stavu	56,4 W

Tabulka produktu

Katalogové č.	Název
6805000	Vyrovňovací nádrž ABT 50

Jak funguje vnitřní přepážka v ABT 50?

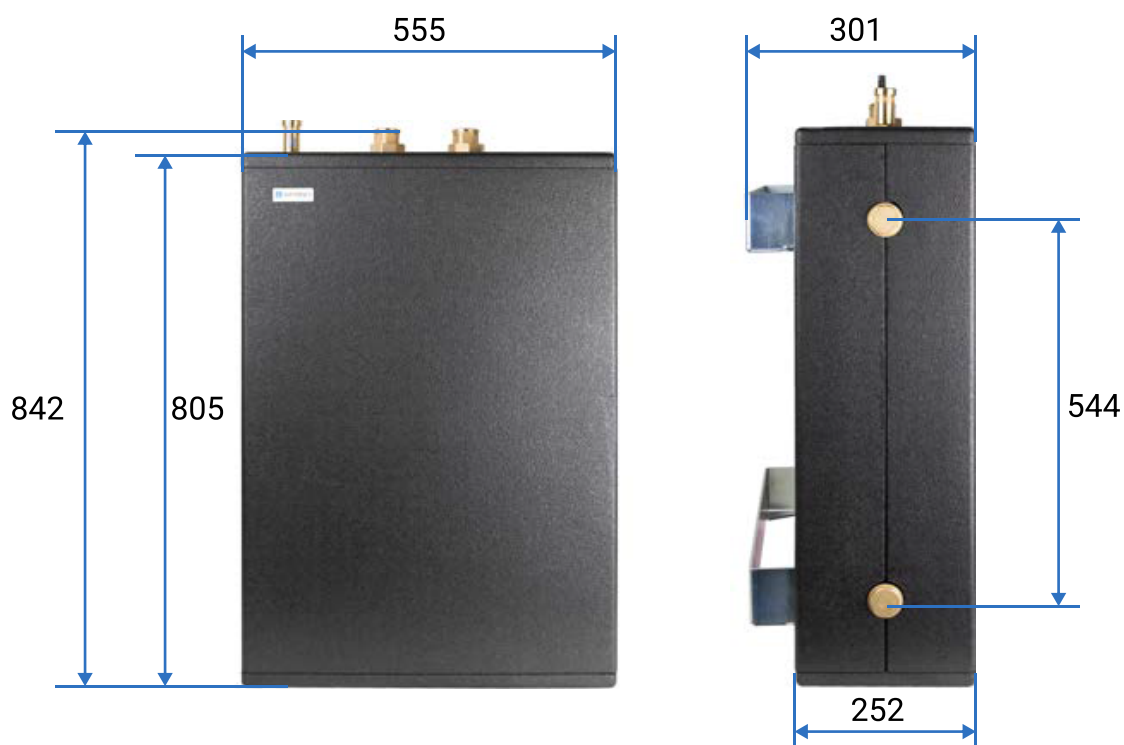


Neúplná vnitřní přepážka omezuje míšení média ze zdroje tepla a zpětného toku ze systému. V důsledku toho se teplo rychleji přenáší do topného systému. Díky promyšlené vnitřní konstrukci je možné ABT 50 namontovat v libovolné poloze.

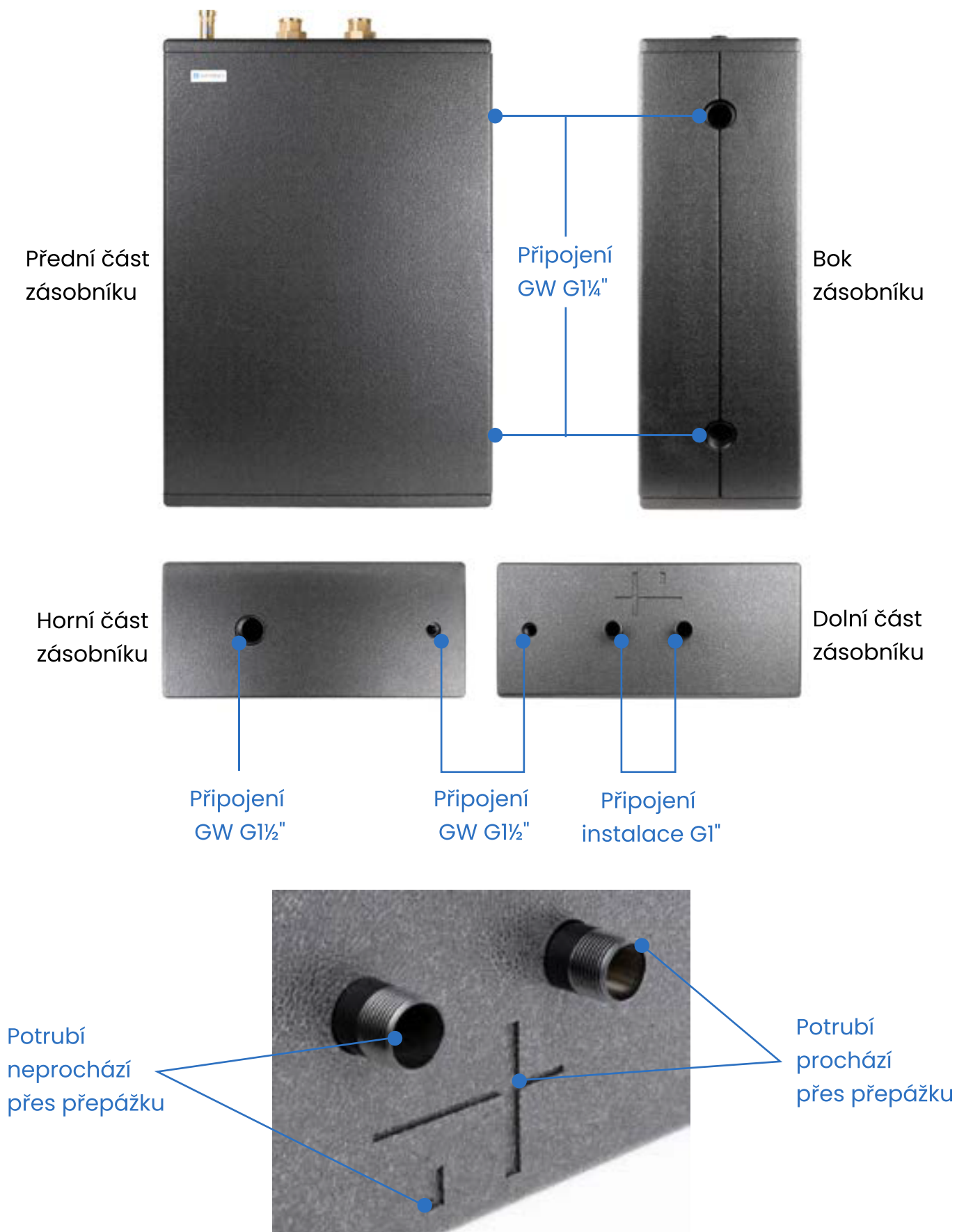


V závislosti na orientaci vyrovnávací paměti lze elektrické topné těleso instalovat do vyhrazeného připojení GW G1½" nebo do přípojky druhého zdroje tepla GW G1¼". Konečné umístění závisí na pokynech výrobce ohřívače.

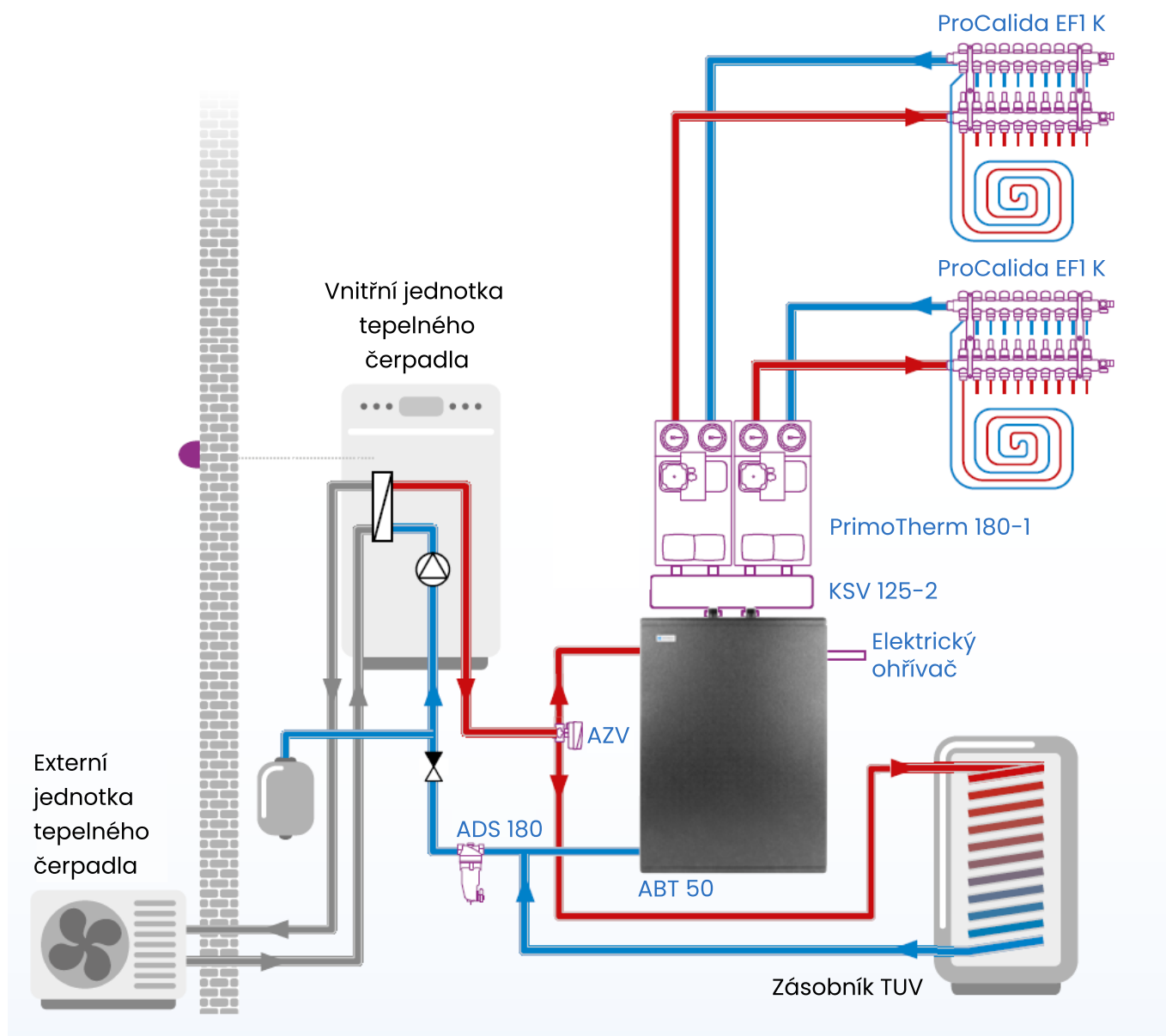
Rozměry (mm)



Připojení vyrovnávací paměti

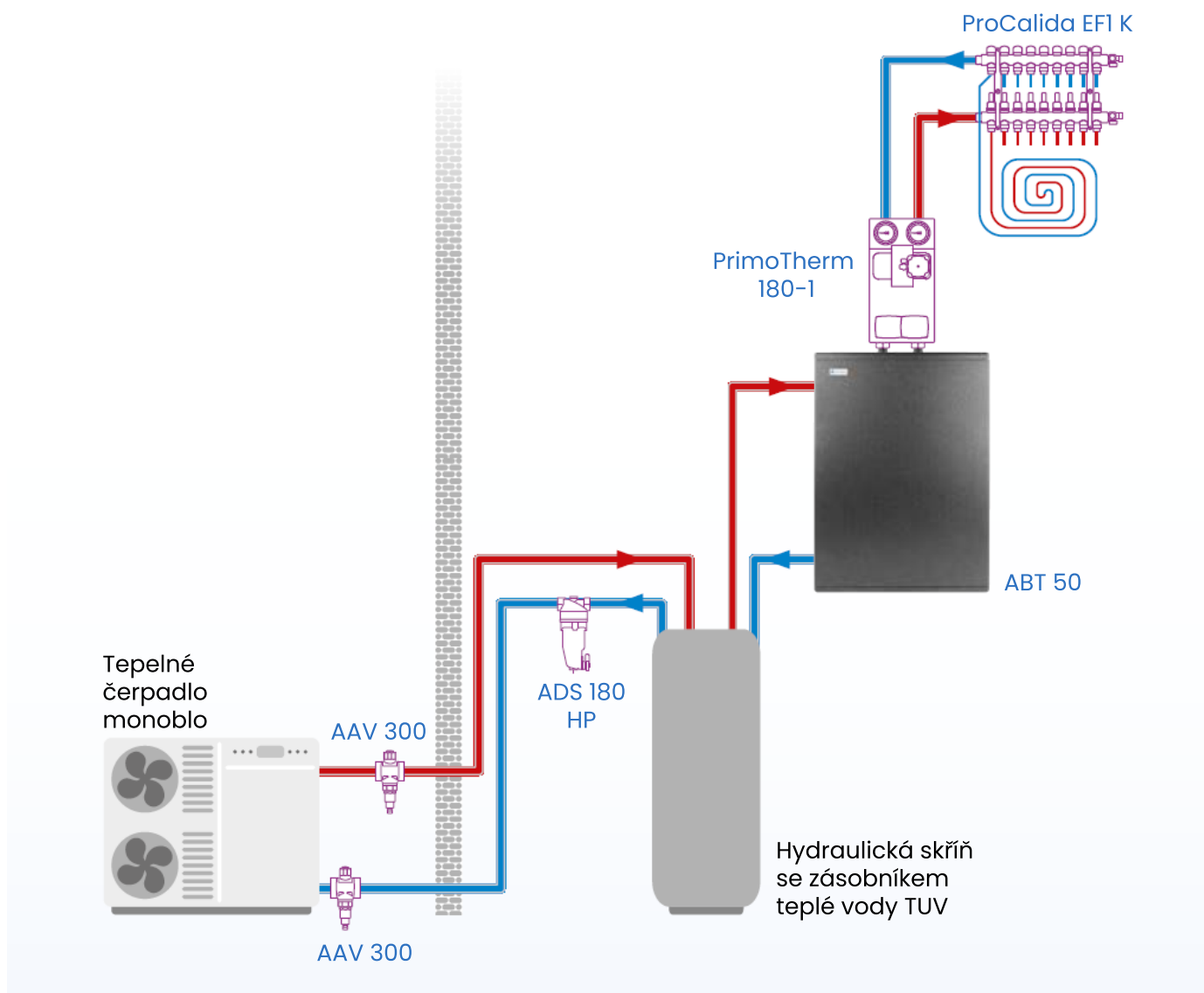


Příklady aplikačních schémat



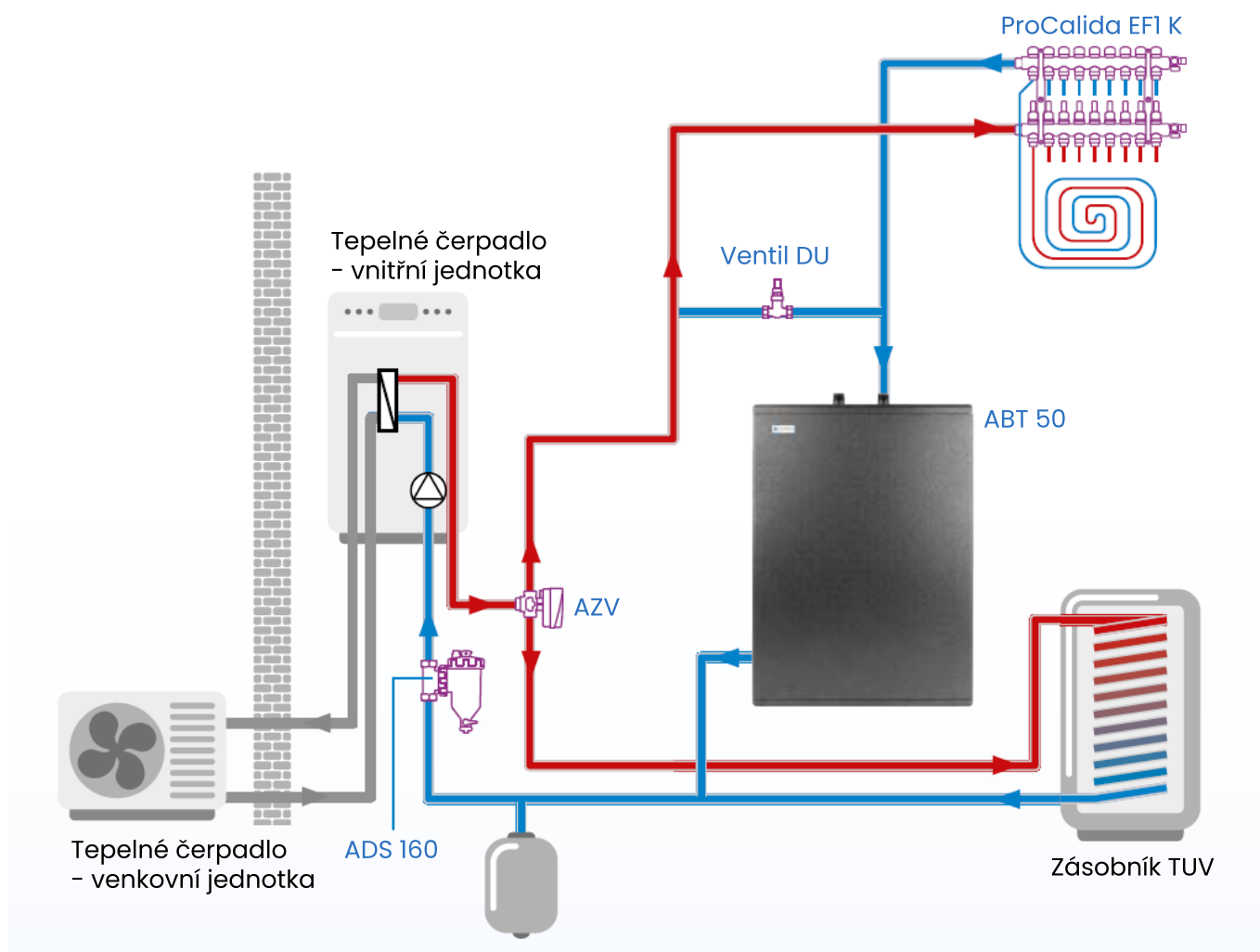
Vyrovnávací nádrž ABT 50 v systému podlahového vytápění s tepelným čerpadlem a elektrickým ohřivačem.

Příklady aplikačních schémat



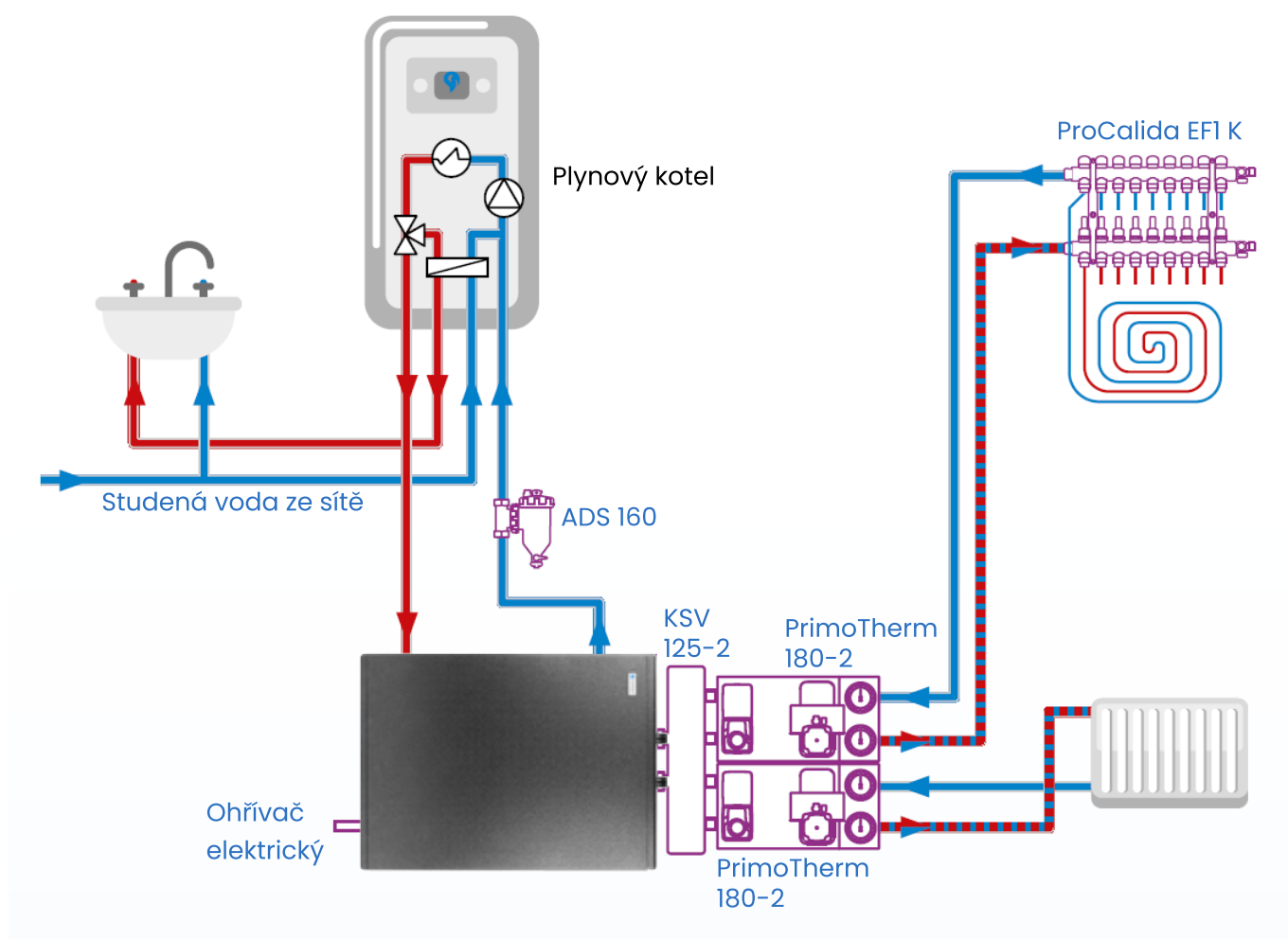
Vyrovňovací nádrž ABT 50 použitý v systému podlahového vytápění zapojeném v systému se splitovým tepelným čerpadlem.

Příklady aplikačních schémat



Vyrovňovací nádrž ABT 50 v systému podlahového vytápění s tepelným čerpadlem a elektrickým ohřivačem.

Příklady aplikačních schémat



Vyrovňávací nádrž ABT 50 v kombinovaném systému s plynovým kotlem a elektrickým ohřivačem.

Skupiny čerpadel PrimoTherm K a Rozdělovače KSV

Čerpadlové skupiny s rozdělovači KSV umožňují rozdělit systém na několik topných okruhů (až 5) a zásobovat každý okruh médiem o odpovídající teplotě. Rozdělovač KSV lze použít v jakémkoli topném nebo chladicím systému.



Rozdělovač pro vytápění/chlazení ProCalida EF1 K

Polyamidové rozdělovače až pro 12 topných okruhů. Modulární konstrukce umožňuje rozšíření o další obvody. Rotametry (rozsah 0,2 - 1,6 l/min) umožňují přesné nastavení průtoku.

Protizámrazové ventily AAV

Určeno pro monoblokové instalace tepelných čerpadel se zdrojem vzduchu. Chrání tepelné čerpadlo a instalaci před poškozením v důsledku zamrznutí média v systému. K dispozici se závity G1" (AAV 100) a G1 1/4" (AAV 300).



System regulace plošného vytápění a chlazení FloorControl

Kabelový, snadno použitelný řídicí systém pro povrchové vytápění a chlazení. Umožňuje ovládání 8 nezávislých zón. Podporuje 22 termoelektrických aktuátorů (3 zóny na 4 pohony, 5 zón na 2 aktuátory).



Magnetické odlučovače nečistot ADS 160 a ADS 180 HP

Chrání instalaci díky mechanickému a magnetickému filtračnímu systému.



ADS 160 - má otočné připojení a lze jej instalovat kdekoli na instalaci.

ADS 180 HP - se ideálně hodí pro instalace tam, kde je vyžadován vysoký průtok média (max. doporučený průtok 6,9 m³/h) s nízkou tlakovou ztrátou, např. v aplikacích tepelných čerpadel.

Uzavírací a přepínací ventily s pohonem AZV

Dvoucestné ventily uzavírají průtok do dané části instalace. Třícestné ventily přepínají tok mezi dvěma částmi systému. V kombinaci s termostatem nebo vhodnými regulátory umožňují automatizaci fungování systému.

