

Protizámrazový ventil AAV

AFRISO spol. s r.o.
Komerční 520
251 01 Nupaky
+420 272 953 636
info@afriso.cz



Katalogová čísla:
1710000,
1730000



K tomuto návodu k instalaci a použití

Tento návod k obsluze popisuje protizámrazový ventil AAV

- Výrobek používejte pouze po přečtení a úplném porozumění návodu k obsluze.
- Ujistěte se, že návod k obsluze je vždy k dispozici při práci na výrobku a s výrobkem.
- Předjte návod k obsluze a všechny dokumenty patřící k výrobku všem uživatelům výrobku.
- V případě, že se domníváte, že návod k obsluze obsahuje chyby nebo nejasnosti, kontaktujte před uvedením výrobku do provozu výrobce.

Tento návod k obsluze je chráněn autorským právem a smí být používán pouze v rámci platných zákonů. Společnost AFRISO spol. s r.o. si vyhrazuje právo na změny.

Výrobce nepřebírá žádnou odpovědnost ani záruku za škody nebo jejich následky vyplývající z nedodržení tohoto návodu k obsluze a předpisů, podmínek a norem platných v místě použití výrobku.

Tento manuál je k dispozici na webových stránkách www.afriso.cz.

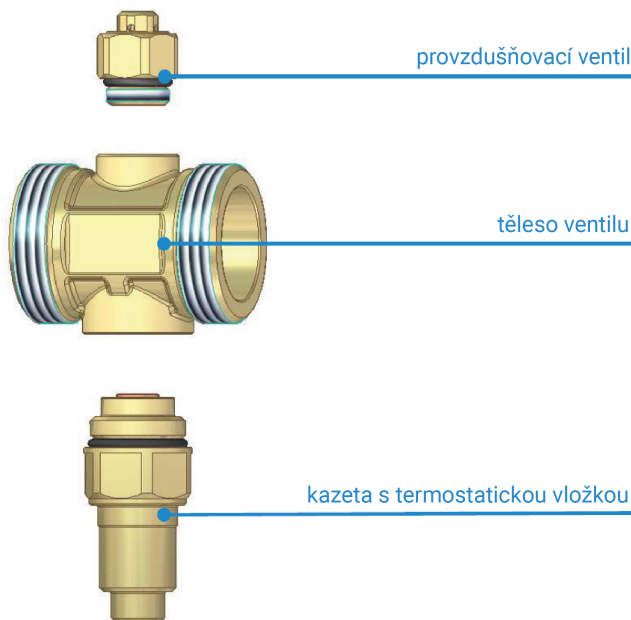
Varování

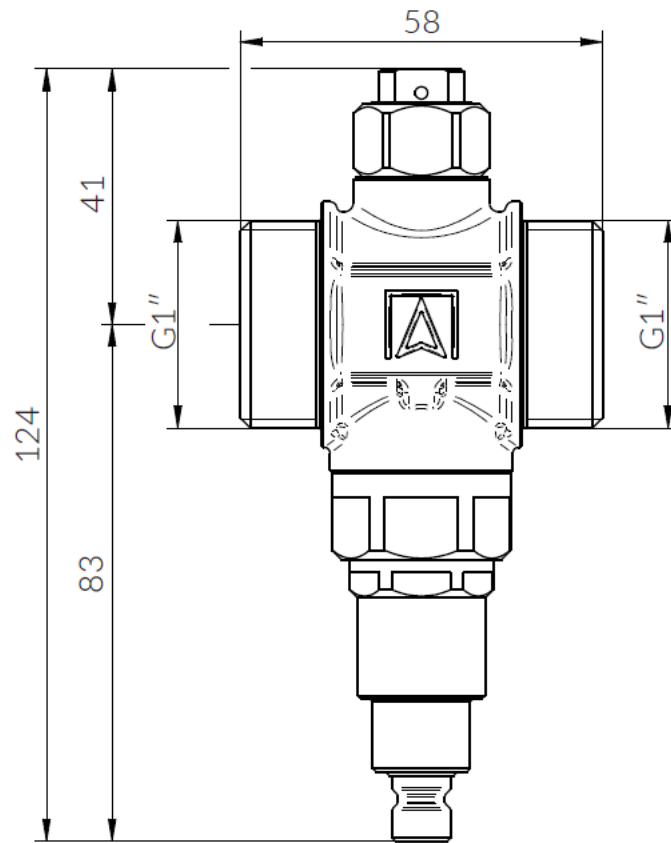


Bezpečnostní upozornění v tomto návodu k obsluze jsou zvýrazněna výstražnými symboly a výstražnými slovy. V závislosti na závažnosti nebezpečí jsou bezpečnostní zprávy klasifikovány podle různých kategorií nebezpečí.

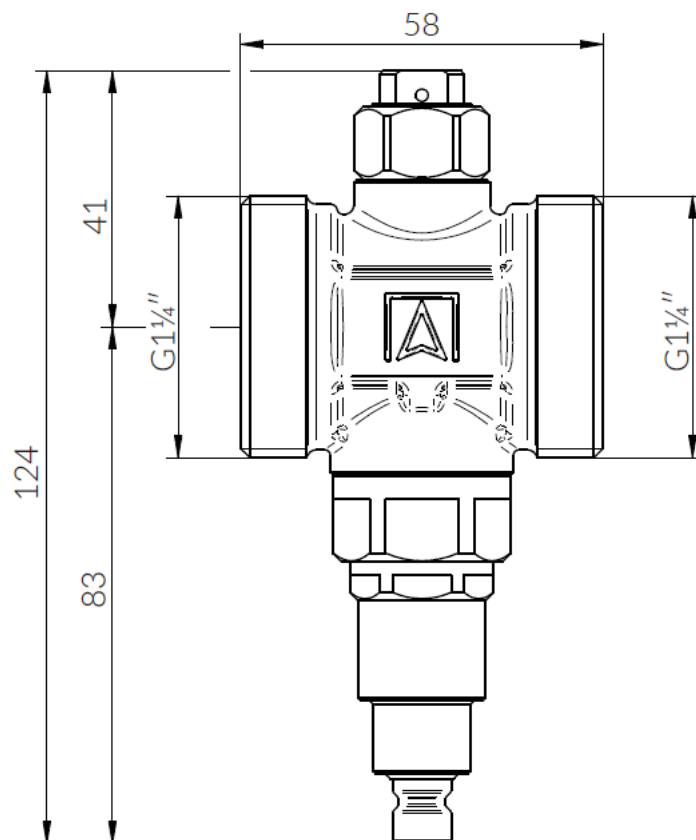
Aplikace

Používá se v instalacích vytápění a chlazení s monoblokovým vzduchovým tepelným čerpadlem. Instaluje se na vratné potrubí a přívod systému, co nejbližší k venkovní jednotce tepelného čerpadla mimo budovu. Chrání vnitřní součásti tepelného čerpadla a instalace před poškozením kvůli zamrznutí média v instalaci.





Obr. 1 Ventil AAV 100



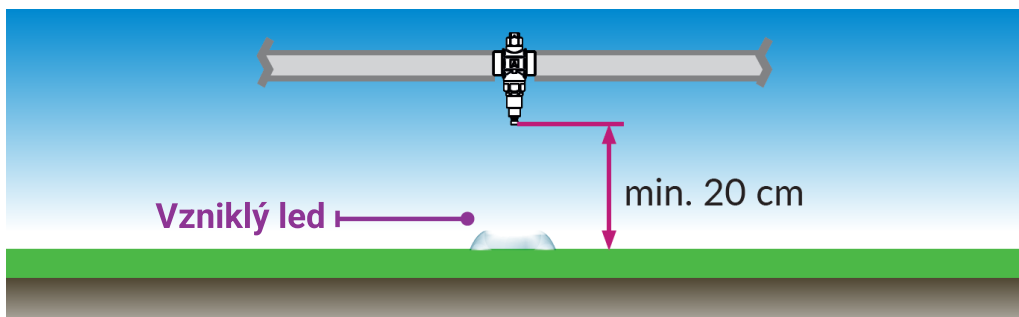
Obr. 2 Ventil AAV 300

Montáž

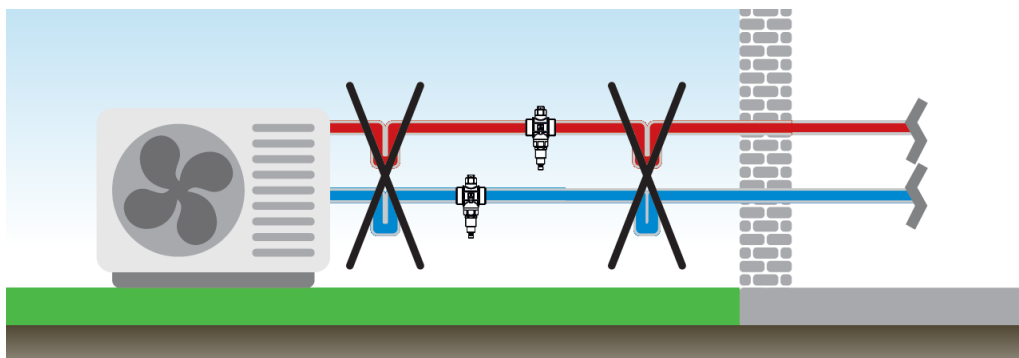
Protizámrazový ventil AAV by měl být namontován na vratném a přívodním potrubí ve svislé poloze v nejchladnější části systému (mezi stěnou budovy a vnější jednotkou monoblokového tepelného čerpadla). Pro správnou funkci by ventil neměl být tepelně izolován a neměl by být umístěn v blízkosti zdrojů tepla, které by mohly nepříznivě ovlivnit jeho činnost. Kromě toho by ventily neměly být namontovány jeden nad druhým. Mezi ventily by měla být mezera min. 10 cm. Médium vytékající z horního ventilu, které narazí na ventil umístěný níže, může zamrznout a zabránit řádnému vypouštění média ze spodního ventilu. Ventil neinstalujte přímo k zemi. Dodržte vzdálenost 20 cm od země, aby dole vzniklý led nijak neblokoval odvodnění ventilu (**Obr. 3**). Ventil musí být chráněn před přímým vlivem atmosférických podmínek, které by mohly vést k jeho nesprávné funkci. provoz.

Minimální vzdálenost mezi spodkem ventilu a zemí

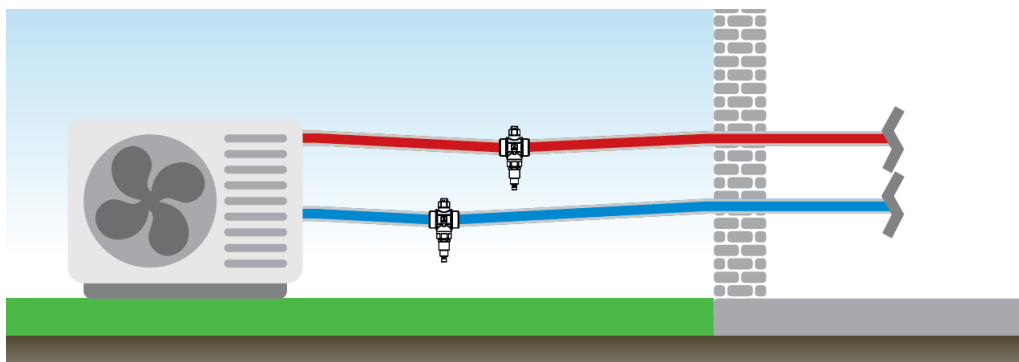
Mezi ventilem a vnější jednotkou tepelného čerpadla nesmí být žádné úseky se sifonovým vedením potrubí, které by mohlo způsobit narušení průtoku média ze systému. V takovém případě nemusí být potrubí zcela odvodněno a není zajištěna ochrana proti mrazu. (**Obr. 4**). Trubky vedte s konstantním spádem směrem k ventilu (**Obr. 5**). Aby se minimalizoval vliv nečistot pro správnou funkci ventilů v systému, doporučuje se instalovat odlučovač nečistot (katalogové č. 7718000) a používat v systému inhibitor koroze BCI (katalogové č. 9070000).



Obr. 3 Minimální vzdálenost mezi spodkem ventilu a zemí



Obr. 4 Nesprávné vedení potrubí



Obr. 5 Správné vedení potrubí

Technické specifikace

Parametr	Hodnota
Otevírací teplota	3 °C
Uzavírací teplota	4 °C
Přesnost	±1 °C
Rozsah provozních teplot	0÷70 °C
Rozsah okolní teploty	-30÷60 °C
Provozní tlak max.	10 barů
Kvs (v závislosti na modelu)	AAV 100 - 55 m ³ /h AAV 300 - 70 m ³ /h
Připojení (v závislosti na modelu)	AAV 100 - G1" AAV 300 - G1¼"
Materiál těla	mosaz CW617N
Materiál pružiny	nerezová ocel
Těsnicí materiál	EPDM

Údržba



Upozornění: Údržbu provádějte až po úplném vychladnutí systému, jinak hrozí nebezpečí opaření horkým médiem.

Ventil AAV je zcela bezúdržbový. V případě úniku vody přes odvzdušňovací ventil, jej vyměňte za nový. V případě poruchy termostatické vložky ji vyměňte. Pro výměnu kartuše s termostatickou vložkou a nebo odvzdušňovacím ventilem nejprve oddělte ventil AAV od zbytku instalace uzavřením průtoku na nejbližších uzavíracích ventilech, poté odšroubujte vadný prvek z ventilu a našroubujte nový. Po dokončení výměny otevřete uzavírací ventily a zkontrolujte tlak v systému.

Vyřazení z provozu, šrotování

V zájmu ochrany životního prostředí nesmí být vyřazený produkt likvidován s netříděným odpadem z domácností. Spotřebič je třeba odnést na vhodné likvidační místo. Protizámrazový ventil AAV je vyroben z recyklovatelných materiálů.

Spokojenost zákazníků

Pro společnost AFRISO s r. o. je spokojenost zákazníků na prvním místě. Máte-li jakékoli dotazy, návrhy nebo problémy s výrobkem, kontaktujte nás na: info@afriso.cz, nebo tel. +420 272 953 636.